

Integrated Circuit

U267B

LED display driver

DATASHEET

OEM – Telefunken

Source: Telefunken Databook 1979/80

U 237 B · U 247 B
U 257 B · U 267 B

Monolithisch integrierte Schaltungen
Monolithic integrated circuits

Anwendung: Zur Ansteuerung von Leuchtdioden-Zeilen mit 5 bzw. 10 LED-Bandanzeige

Application: To drive LED-displays with 5 or 10 diodes

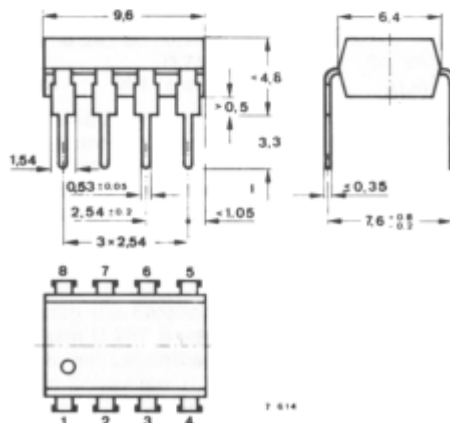
Besondere Merkmale:

- Breiter Versorgungsspannungsbereich
- Hoher LED-Strom
- Geringe Verlustleistung durch Reihenschaltung der LED's
- LED's verschiedener Farben beliebig mischbar
- Keine Außenbeschaltung nötig
- Hoher Eingangswiderstand
- Wählbar zwischen:
 - 5 LED-Zeile mit linearer Anzeigenabstufung mit U 237 B oder U 247 B
 - 5 LED-Zeile mit logarithmischer Anzeigenabstufung mit U 237 B oder U 247 B
 - 10 LED-Zeile mit linearer Anzeigenabstufung mit U 237 B und U 247 B
 - 10 LED-Zeile mit logarithmischer Anzeigenabstufung mit U 257 B und U 267 B

Features:

- Wide supply voltage range
- High LED current
- Low power dissipation due to series connection of LED's
- Different colour LED's can be connected arbitrary
- No peripheral components are necessary
- High input resistance
- Eligible between:
 - 5 LED's line with linear scale division with U 237 B or U 247 B
 - 5 LED's line with logarithmic scale division with U 257 B or U 267 B
 - 10 LED's line with linear scale division with U 237 B and U 247 B
 - 10 LED's line with logarithmic scale division with U 257 B and U 267 B

Abmessungen in mm
Dimensions in mm



Kunststoffgehäuse
 Plastic case
 DIP 8-polig
 DIP 8-lead
 Gewicht · Weight
 max. 1 g

U 237 B · U 247 B
U 257 B · U 267 B

Absolute Grenzdaten
Absolute maximum ratings

Versorgungsspannung Supply voltage	U_S	25	V
Eingangsspannung Input voltage	U_I	5	V
Eingangsstrom Input current	I_I	0,5	mA
Ausgangs-Übernahmestrom Maximum current	$I_{Q1 \dots 5}$	30	mA
Ausgangs-Sperrspannung Output reverse voltage	U_Q	U_S	
Verlustleistung Power dissipation $t_{amb} = 60^\circ\text{C}$	P_{tot}	690	mW
Umgebungstemperaturbereich Ambient temperature range			
$U_S = 25\text{ V}$	t_{amb}	-10 ... + 60	$^\circ\text{C}$
$U_S = 18\text{ V}$	t_{amb}	-10 ... + 85	$^\circ\text{C}$
Lagerungstemperaturbereich Storage temperature range	t_{stg}	-15 ... +125	$^\circ\text{C}$
Sperrschichttemperatur Junction temperature	t_j	150	$^\circ\text{C}$

Wärmewiderstand
Thermal resistance

		Min.	Typ.	Max.	
Sperrschicht-Umgebung Junction ambient	R_{thJA}			130	K/W

Optische und elektrische Kenngrößen
Optical and electrical characteristics

$U_S = 16\text{ V}$, $t_{amb} = 25^\circ\text{C}$, Bezugspunkt: Reference point: Masse Ground					
Gesamtstromaufnahme (incl. LED-Strom) Total current (incl. LED current)	I_S		25		mA
Versorgungsspannung Supply voltage	U_S	12		25	V
Eingangsschwellenwerttoleranz Step tolerance	ΔU_I			± 30	mV

U 237 B · U 247 B
U 257 B · U 267 B

		Min.	Typ.	Max.	
Schaltenschwellenhysterese <i>Switching threshold hysteresis</i>	ΔU_{IH}		10		mV
Eingangsstrom <i>Input current</i>	$-I_I$		1		μ A
Ausgangs-Sättigungsspannung <i>Output saturation voltage</i> $I_{Q1 \dots 5} = 20 \text{ mA}$	$U_{Q1 \dots 5 \text{ sat}}$			1,1	V
Ausgangsstrom <i>Output current</i>	$-I_{Q5}$		20		mA

Funktionsbeschreibung

Die Schaltung beinhaltet eine 5-LED-Bandansteuerung mit integriertem Stromgenerator, dessen Strom auf 20 mA fest eingestellt ist.

Um Verlustleistung zu sparen, und in jedem Betriebszustand gleiche Stromaufnahme in der Versorgung zu erreichen, sind die Leuchtdioden in Reihe geschaltet.

Die Versorgungsspannung beträgt für Rotdioden (z.B. CQY40 L) typ. 12 V, für Grün- und Gelbdioden (z.B. CQY72 L, CQY74 L) typ. 16 V.

Die Eingangsspannungsschwellen liegen bei:
U 237 B: 0,2 V, 0,4 V, 0,6 V, 0,8 V, 1,0 V
U 247 B: 0,1 V, 0,3 V, 0,5 V, 0,7 V, 0,9 V
U 257 B: 0,18 V/-15 dB, 0,5 V/-6 dB, 0,84 V/-1,5 dB, 1,19 V/+1,5 dB, 2,0 V/+6 dB
U 267 B: 0,1 V/-20 dB, 0,32 V/-10 dB, 0,71 V/-3 dB, 1,0 V/0 dB, 1,41 V/+3 dB

Ist eine Spannung größer als die erste Schwellenspannung aber kleiner als die zweite leuchtet die erste Diode zwischen Q_5 und Q_4 . Liegt die Spannung zwischen der zweiten und der dritten Schwelle leuchten die erste und die zweite Diode usw.

Fig. 1 zeigt die Schaltung einer Bandskala mit 5 Leuchtdioden.

Durch die Parallelschaltung der Eingänge von einem U 237 B und einem U 247 B ist es möglich, ein Leuchtband von 10 Leuchtdioden mit den Schwellen: 0,1, 0,2, 0,3 ... 1,0 anzusteuern. Durch die Parallelschaltung der Eingänge von einem U 257 B und einem U 267 B ist es möglich ein Leuchtband von 10 Leuchtdioden mit den Schwellen: -20 dB, -15 dB, -10 dB ... +6 dB anzusteuern.

Fig. 2 zeigt die Schaltung eines Leuchtbandes mit 10 Leuchtdioden.

Circuit description

The IC's are driving circuits for a 5 or 10 LED bar display having an integrated current generator whose current is adjusted to 20 mA.

Light emitting diodes are connected in series in order to reduce power dissipation and to have the same current flow to the supply in every operating condition, Fig. 1.

For red LED's (i.e. CQY 40 L) the supply voltage is 12 V whereas in case of green or yellow diodes (i.e. CQY 72 L, CQY 74 L) the voltage is 16 V.

The input thresholds are:

U 237 B: 0,2 V, 0,4 V, 0,6 V, 0,8 V, 1,0 V
U 247 B: 0,1 V, 0,3 V, 0,5 V, 0,7 V, 0,9 V
U 257 B: 0,18 V/-15 dB, 0,5 V/-6 dB, 0,84 V/-1,5 dB, 1,19 V/+1,5 dB, 2,0 V/+6 dB
U 267 B: 0,1 V/-20 dB, 0,3 V/-10 dB, 0,71 V/-3 dB, 1,0 V/0 dB, 1,41 V/+3 dB

If a voltage greater than the first threshold but less than the second threshold is applied one LED is lighted, if the input voltage is between the second and the third threshold, then two LED's are in operation and so on.

Fig. 1 shows the circuit diagram of a bar display with 5 LED's.

By choosing a parallel connection of the inputs of an U 237 B and an U 247 B it is possible to get a 10 LED bar display with thresholds 0,1 V, 0,2 V, 0,3 ... 1,0 V.

By choosing a parallel connection of the inputs of an U 257 B and an U 267 B it is possible to get a 10 LED bar display with thresholds: -20 dB, -15 dB, -10 dB ... +6 dB.

Fig. 2 shows the circuit diagram of a bar display with 10 LED's.

U 237 B · U 247 B
U 257 B · U 267 B

Anwendungsbeispiele · Application notes

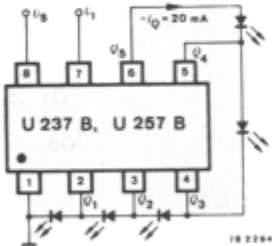


Fig. 1 Bandskala mit 5 LED's
Bar display with 5 LED's

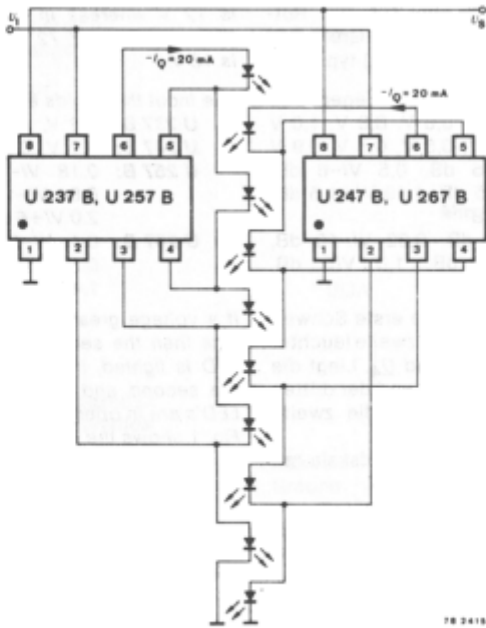


Fig. 2 Bandskala mit 10 LED's
Bar display with 10 LED's

U 237 B · U 247 B
U 257 B · U 267 B

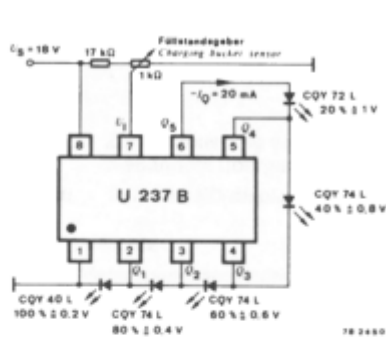


Fig. 3 Füllstandsanzeige mit linearem Geber
Liquid level display with linear resistance pickup

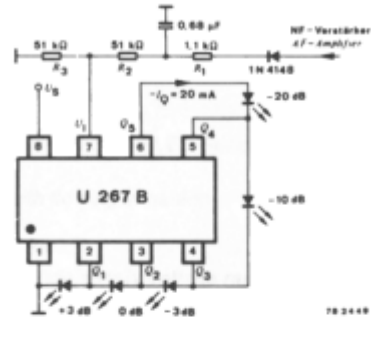


Fig. 4 Logarithmische NF-Aussteuerungsanzeige mit 5 LED's
Logarithmic AF recording level display with 5 LED's

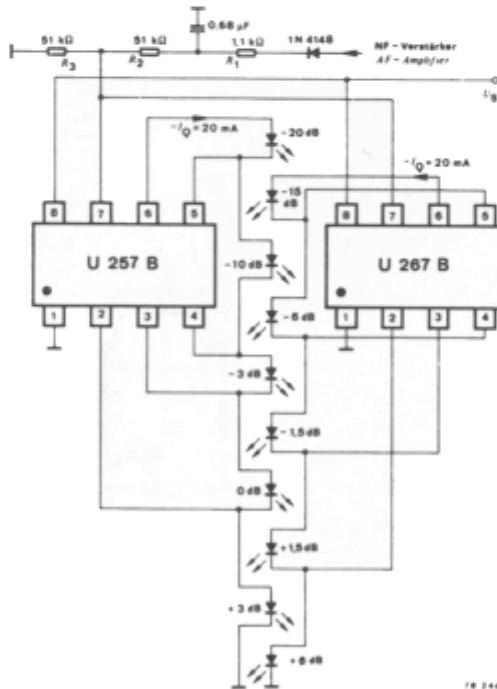


Fig. 5 Logarithmische NF-Aussteuerungsanzeige mit 10 LED's
Logarithmic AF recording level display with 10 LED's